

I.P.I.S

1st Edition

Aug. 2012



جمهوری اسلامی ایران
Islamic Republic of Iran

وزارت نیرو
Ministry of Energy

شرکت مدیریت تولید، انتقال و توزیع نیروی برق ایران (توانیر)
Iran power Generation, Transmission and Distribution Management Co.
Head Office (TAVANIR)



چاپ اول

شهریور ۱۳۹۱

استاندارد صنعت برق ایران
Iran Power Industry Standard

مجموعه استانداردهای شبکه‌های هوایی توزیع برق
روکش دار و عایق شده

قسمت ۱-۲: تجهیزات و یراق آلات هادی‌های روکش دار
فشار متوسط و الزامات آزمون

**Covered and Insulated Electrical Overhead
Distribution Networks Series**

**Part 2-1: Covered Conductor Accessories
And Acceptance Criteria**



شرکت توانیر
معاونت هماهنگی توزیع

مجموعه نقشه های استاندارد تجهیزات و یراق آلات
هادی های هوایی روکش دار فشار متوسط

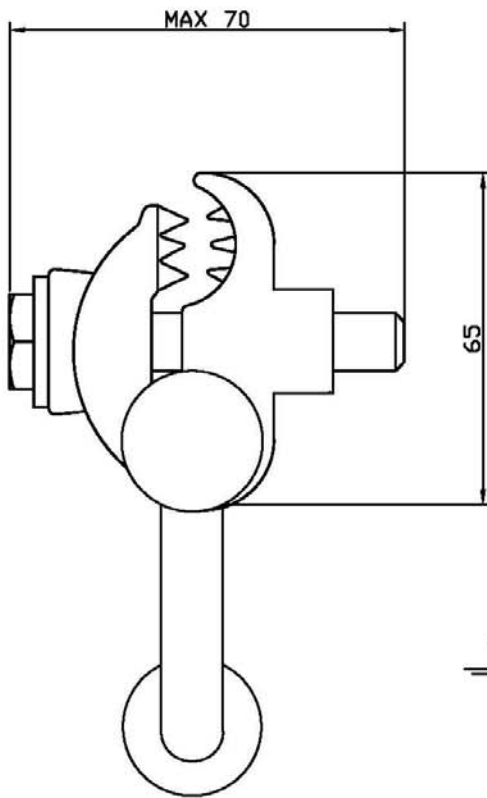
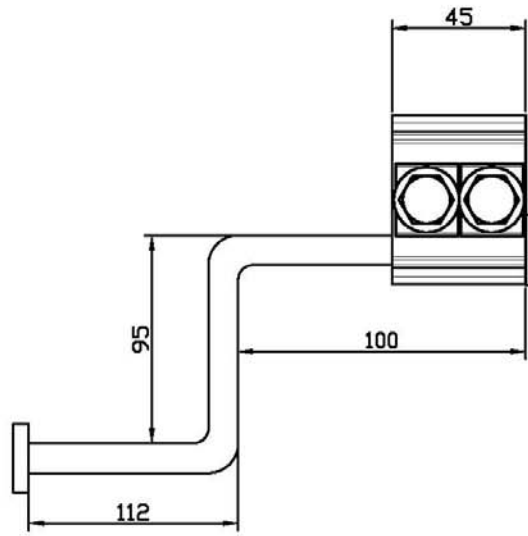
پیوست شماره دو :

نقشه های مفهومی یراق آلات خطوط هوایی روکش دار

Covered Conductor O.H.Line
Accessorise Conceptual Drawings
(STD-CC-A)

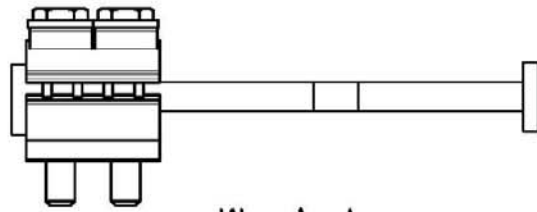
مهرماه ۱۳۹۰

نمای اصلی



نمای روبرو

نمای از بالا



<p>تکیه گاه ارت موقت ترمینال اتصال زمین ایمنی</p>	<p>شرکت توانیر  TAVANIR Co.</p>	<p>Earth Parking Devices (Temporary earthing connector)</p>
	<p>معاونت هماهنگی توزیع Elect. Power Dist. Deputy</p>	
<p>استاندارد تجهیزات و یراق آلات هادی هوایی روکش دار فشار متوسط</p>	<p>DATE : 1390.06 (Sept. 2011) APP. : Standard Committee</p>	<p>Dwg. No. CC-A-5-1</p>

I.P.I.S

1st Edition

Aug. 2012



جمهوری اسلامی ایران
Islamic Republic of Iran

وزارت نیرو
Ministry of Energy

شرکت مدیریت تولید، انتقال و توزیع نیروی برق ایران (توانیر)
Iran power Generation, Transmission and Distribution Management Co.
Head Office (TAVANIR)



چاپ اول

شهریور ۱۳۹۱

استاندارد صنعت برق ایران
Iran Power Industry Standard

مجموعه استانداردهای شبکه‌های هوایی توزیع برق
روکش دار و عایق شده

قسمت ۱-۳: نصب، اجرا و بهره‌برداری
هادی روکش دار فشار متوسط

**Covered & Insulated Electrical Overhead
Distribution Networks Series**

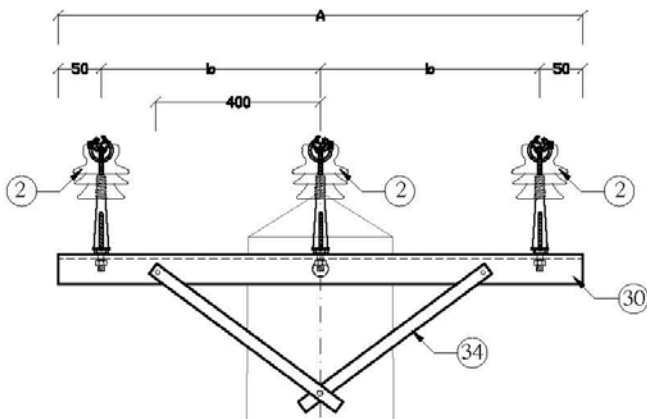
**Part 3-1: Installation and Maintenance
of Covered Conductors O.H.Line**



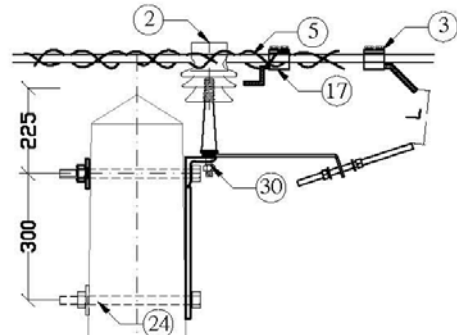
شرکت توانیر
معاونت هماهنگی توزیع

مجموعه نقشه های استاندارد نصب و بهره برداری
شبکه های هوایی روکش دار و عایق شده
پیوست شماره یک :
جزئیات اجرایی انواع آرایش هادی هوایی روکش دار فشارمتوسط
(STD-CC-I&O)

مهرماه ۱۳۹۰



نمای روبرو



نمای جانبی

الزامات فاصله

L	b	A	ولتاژ خط
130-150	500	1100	20 kv
220-250	700	1500	33 kv

گالوانیزه گرم - با دو عدد پیچ و مهره مربوطه	نسمه حائل	۲	34
از نیشی گالوانیزه گرم نمره (70*7) - بطول A	کراس آرم افقی	۱	30
به قطر 16 به طول 25 الی 40 سانتیمتر	پیچ و مهره یک سرزوه	۲	24
اتصال سیستم زمین ایمنی	تکیه گاه ارت موقت	۳	17
نوع U شکل ماریچی روکش دار متناسب با سایزهای روکش دار و قطر حلقه راس مقره	سیم های اصله روکش دار	۶	5
برقگیر مخصوص مقره سوزنی با کانکتور دندان فرورونده ولینگ و شاخک روبرو متصل به پایه مقره	تجهیزات شاخک های قوس مقره سوزنی	۳	3
یا تکایی نوع پلیمری پایین مربوطه	مقره سوزنی	۳	2
شرح مشخصات	نام		شماره تعداد

پایه عبوری (توخطی) دارای تکیه گاه اتصال زمین (ارت موقت)	شرکت توانیر	TAVANIR Co.	Tangent Pole Horizontal Cross Arm, With Erth Parking device 1 Circuit Per Pole.
	معاونت هماهنگی توزیع Elect. Power Dist. Deputy		
استاندارد نصب و بهره برداری هادی هوایی روکش دار فشار متوسط	DATE : 1390.06 (Sept. 2011)		Dwg. No. CC-MV-014
	APP. : Standard Committee		